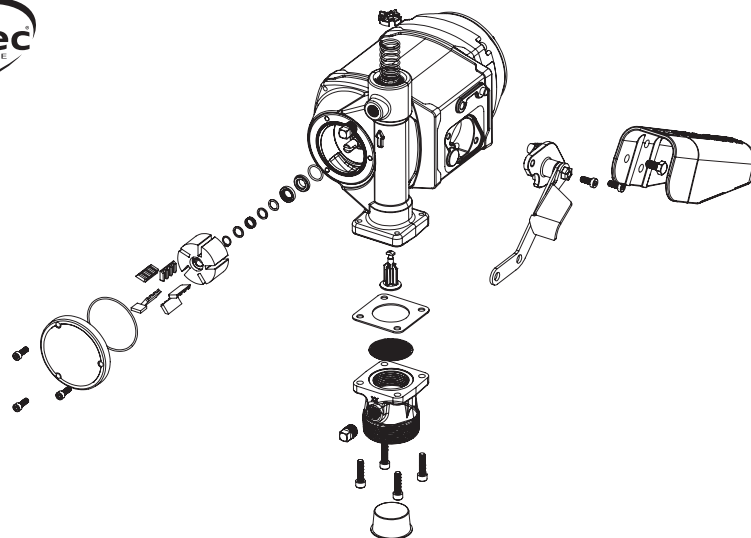


# FILL-RITE®

A GORMAN-RUPP COMPANY



## CARACTÉRISTIQUES TECHNIQUES BASE DE MONTAGE DES SÉRIES NX25-120



Moteur	NX25-120
Alimentation	115 Vca 50/60 Hz
Puissance nominale	1/3 HP
Amperés	3.5
Régime (tr/min)	Variable de 400 à 3500
Cycle d'exploitation	Continu pour transfert de carburant
Protection thermique	Protection électronique
Homologations	Moteur UL/cUL

Pompe	
Type / conception	Rotative à palettes
Débit dans la configuration fournie	95 l/min / 25 gal/min*
Pression nominale de dérivation - max.	25 PSI
Aspiration sèche (poHg)	11
Hauteur d'aspiration max.	14,8 m (48,5 pi)
Admission - diamètre / filetage	1-¼ po NPT
Refoulement - diamètre / filetage	1 po NPT
Monture	Bonde 2 po NPT
Matériau - corps de pompe	Fonte
Matériau - parties humides	Phénolique, acier inoxydable, acier, Acétal, therm durcissable, Buna-N, fluorocarbone
Matériau du rotor	Fer fritté
Matériau des palettes de rotor	Acétal
Liquides compatibles	Carburant diesel, essence, biodiesel jusqu'à B20, E15, kérosène, essences minérales, méthanol (jusqu'à 15%)
Maillage de la crépine	20 x 20
Garantie	Garantie à vie limitée†

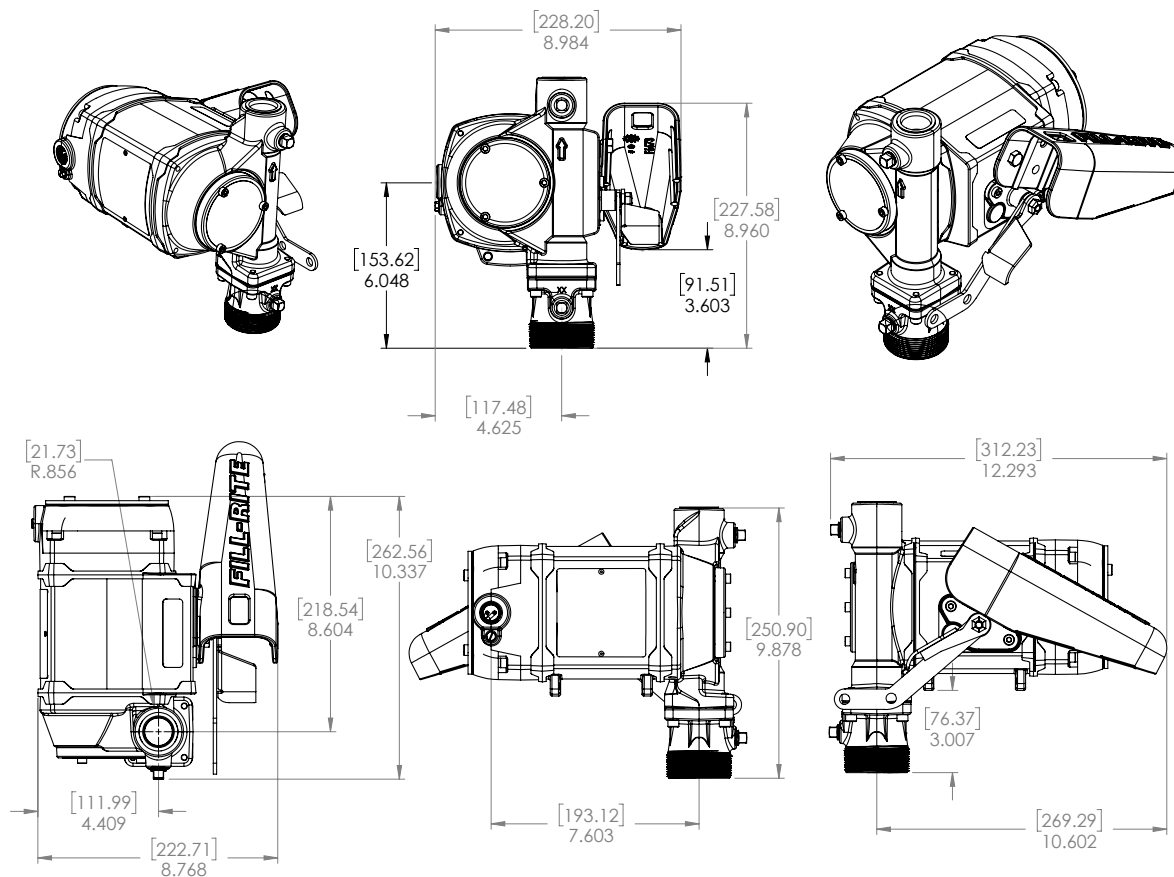
## TROUSSES D'ENTRETIEN

Trousse	Description	Pièces
KIT321RK	Trousse de révision	Rotor, couvercle de rotor, ailettes, joint torique, jeu de garnitures d'étanchéité d'arbre, soupape de dérivation, joint et filtre d'entrée, clavette de rotor, visserie d'attache
KIT321RG	Groupe rotatif	Rotor, palettes, clavette de rotor, joint, capot de rotor, vis
KIT320SL	Joint d'arbre	Ensemble 8 pièces
KIT321BV	Kit dérivation	Clapet, ressort, joint torique, capuchon
KIT321NB	Trousse gaine	Gaine de pistolet, visserie de fixation
KIT321SK	Trousse joints externes	Joint torique de capot de rotor, joint plat d'admission, tamis
KIT321BG	Trousse admission	Adaptateur de bonde d'admission, visserie de fixation, tamis d'admission, joint
KIT321SW	Interrupteur	Interrupteur complet
KIT321ASN	Trousse anti-siphonnage	Tuyau anti-siphonnage, raccords
KIT321FLG	Trousse de bride de compteur	Bride de compteur, joint torique, vis
KIT321JC	Trousse boîte de jonction	Boîte de jonction, joint torique, vis

\*L'ajout d'accessoires influe sur le débit  
†Les détails de la garantie sont disponibles sur [fillrite.com](http://fillrite.com)

# DONNÉES DIMENSIONNELLES

# FILL-RITE®



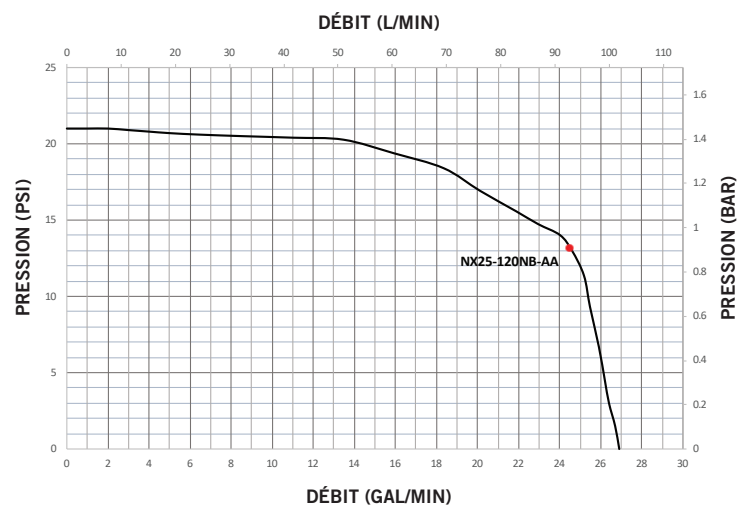
## Dimensions

Hauteur hors tout	250,9 mm (9,878 po)
Largeur hors tout	228,2 mm (8,984 po)
Profondeur hors tout	312,2 mm (12,293 po)
Axe d'admission à l'arrière de la gaine de pistolet	269,3 mm (10,602 po)
Poids du produit	10,0 kg (22,1 lb)
Qté par palette	16
Dimensions de l'emballage (lpxh) - pompe seule	457 mm x 384 mm x 254 mm (18 po x 15-1/8 po x 10 po)
Dimensions de l'emballage (lpxh) - ensemble complet	546 mm x 495 mm x 238 mm (21-1/2 po x 19-1/2 po x 9-3/8 po)

## Accessoires en option

Pistolet - taille	Entrée 1 po NPT-F, embout D.E. 1-1/8 po
Pistolet	Automatique très haut débit
Diamètre du tuyau souple	1 po
Longueur du tuyau souple	5,5 m (18 pi)
Matériau du tuyau souple	Extérieur en néoprène
Fil antistatique tuyau souple (oui/non)	Oui
Homologations	UL/cUL

## COURBE CARACTÉRISTIQUE : SÉRIE NX25-120\*



Modèles de pompe NX25-120

FIL-DS-564 Rev.2

**MADE IN USA**  
WITH GLOBAL MATERIALS

SOUTIEN À LA CLIENTÈLE: (800) 634-2695  
L'ASSISTANCE TECHNIQUE: (260) 747-7524

[FILLRITE.COM](http://FILLRITE.COM)

**GR**  
GORMAN-RUPP  
COMPANY  
*The Pump People*